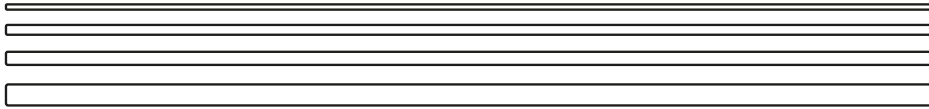


# MILONGA

by Paolo Cappello



10 min



x1



x6



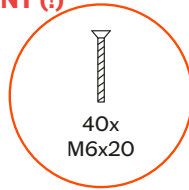
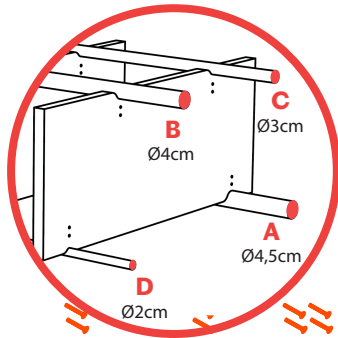
48x  
M6x20



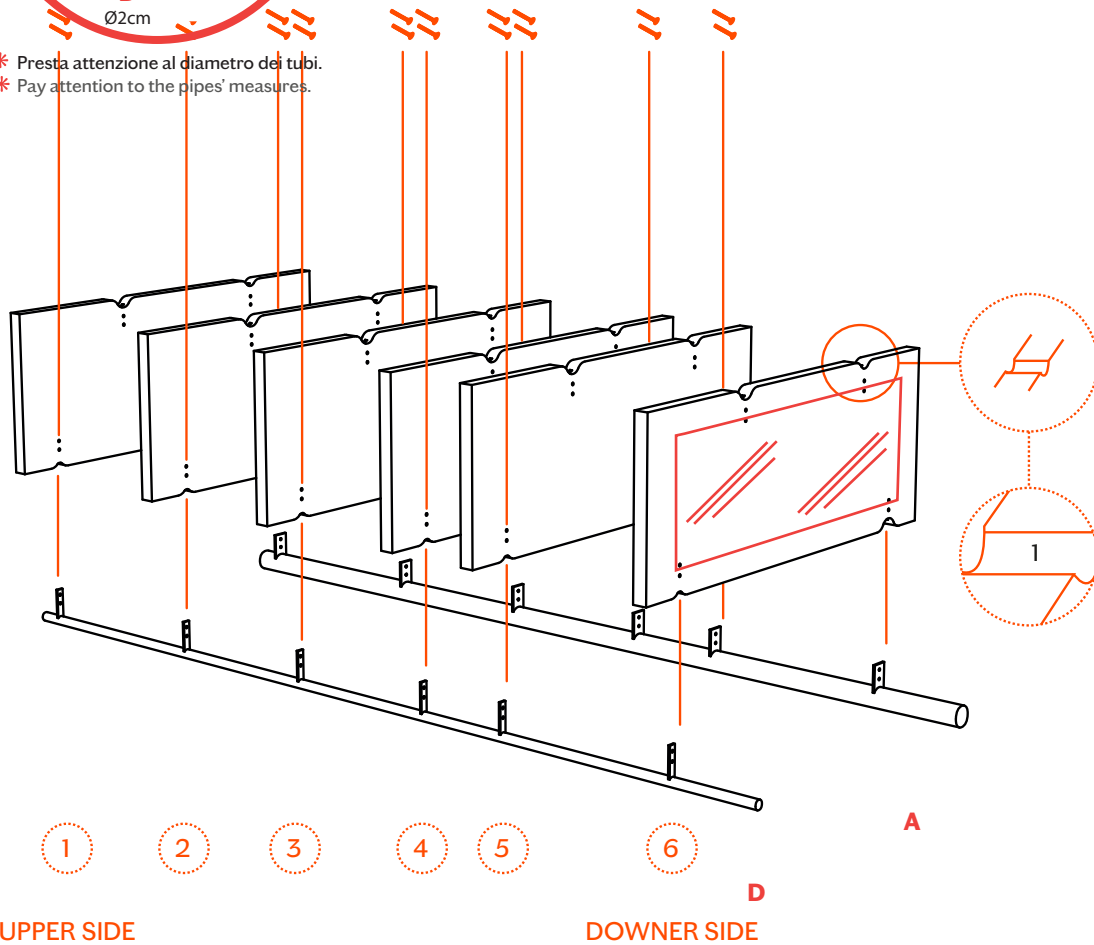
1x4  
mm

1

**IMPORTANTE (!)**  
**IMPORTANT (!)**



- \* Presta attenzione al diametro dei tubi.
- \* Pay attention to the pipes' measures.



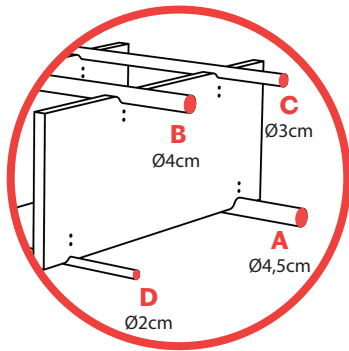
Appoggiati ad un piano orizzontale. Inserisci e avvita una mensola alla volta nei tubi corrispondenti, seguendo l'ordine numerico indicato sulle scanature delle mensole (1-5).

Inserire senza avvitare l'ultima mensola (6).

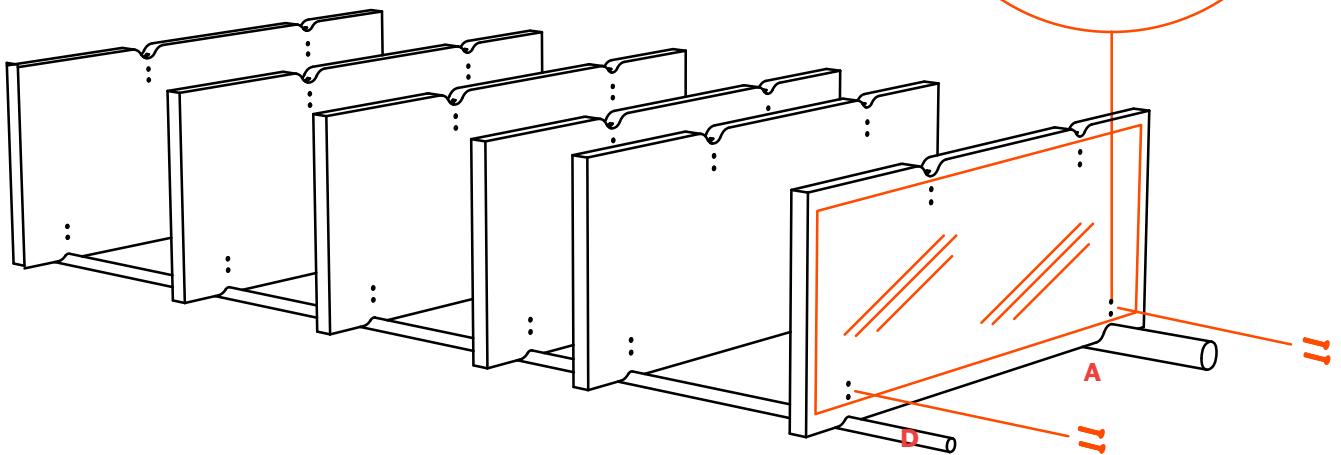
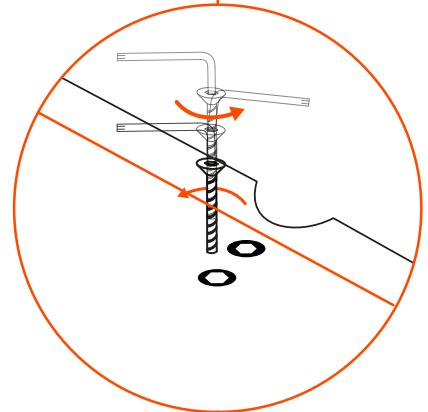
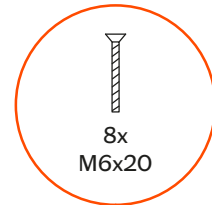
Place flat all the components. Insert and fix one shelf at a time into the corresponding pipes, following the numerical order indicated on the shelves grooves (1-5). Insert without fixing the last shelf (6).

2

**IMPORTANTE (!)**  
**IMPORTANT (!)**



\* Presta attenzione al diametro dei tubi.  
\* Pay attention to the pipes' measures.



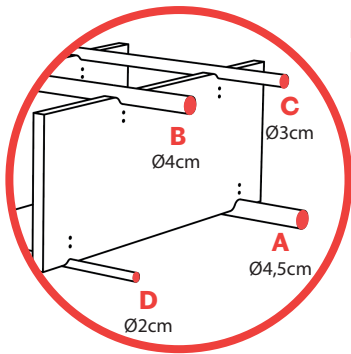
.\*

Alloggia il peso in metallo nella mensola numero 6 e avvita il tutto al tubo corrispondente

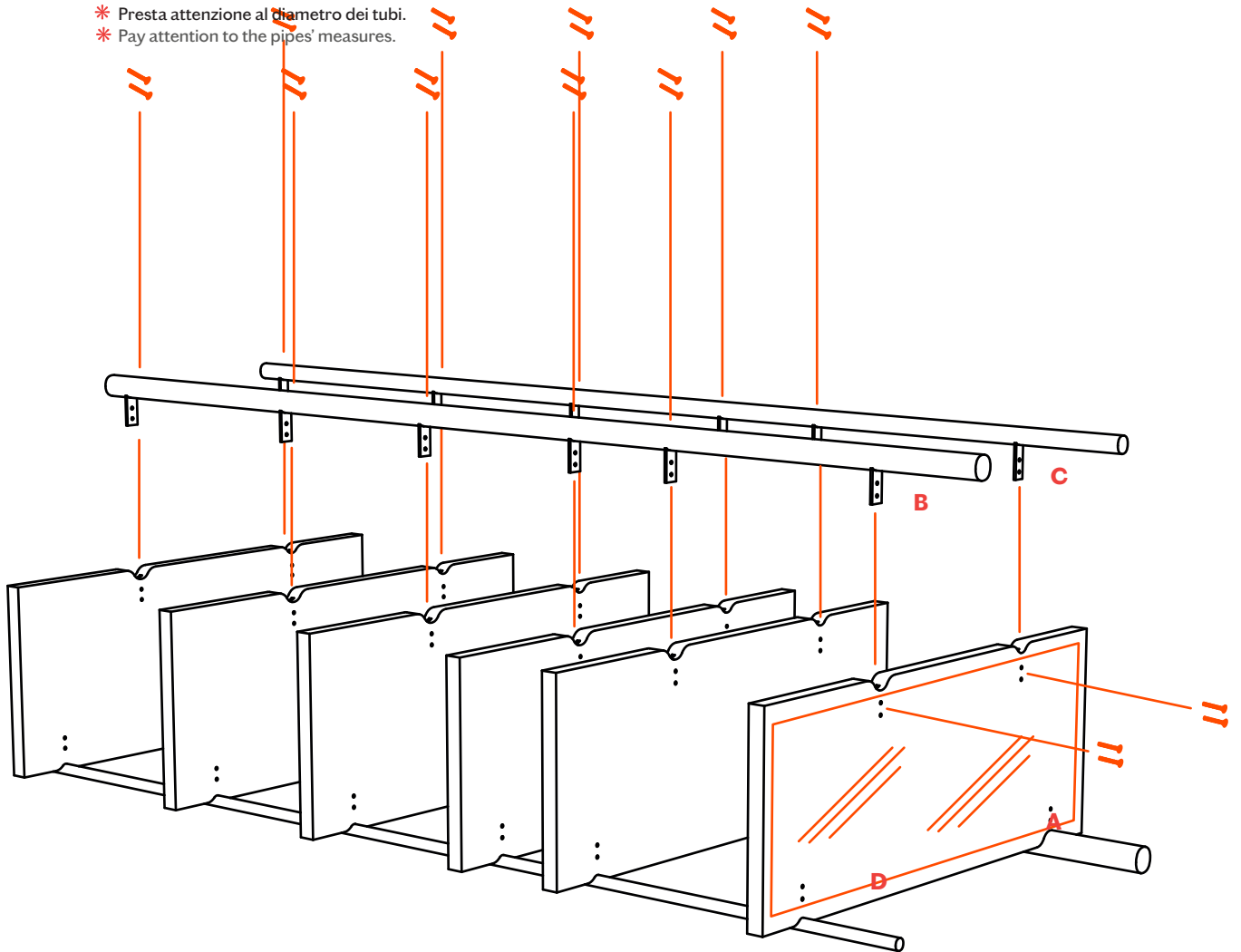
Accommodate the metal plate to the shelf number 6 and fix everything into the corresponding pipe.

3

**IMPORTANTE (!)**  
**IMPORTANT (!)**



- \* Presta attenzione al diametro dei tubi.
- \* Pay attention to the pipes' measures.

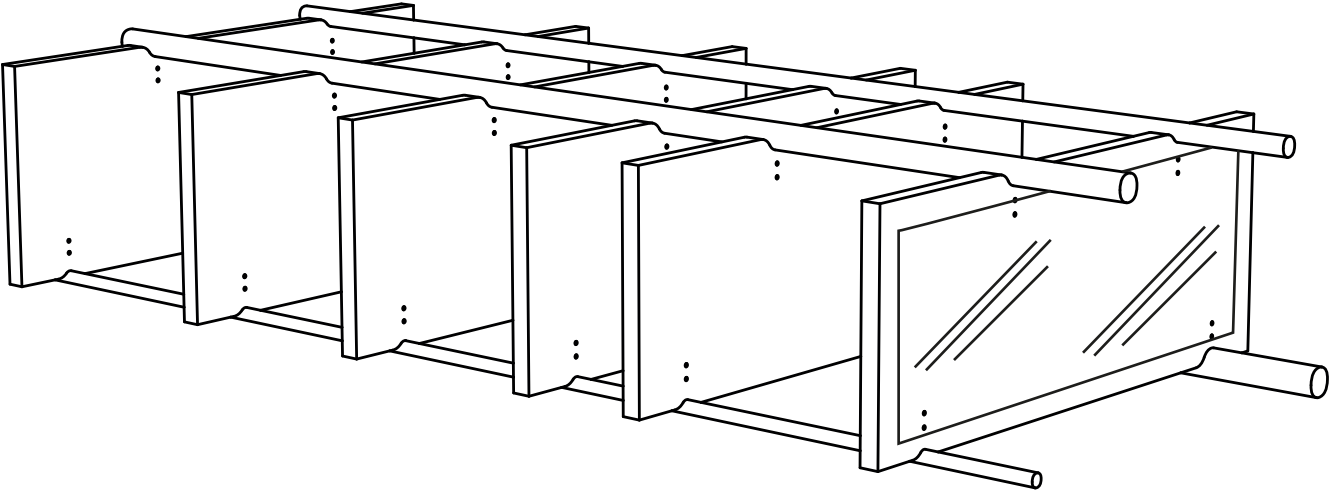


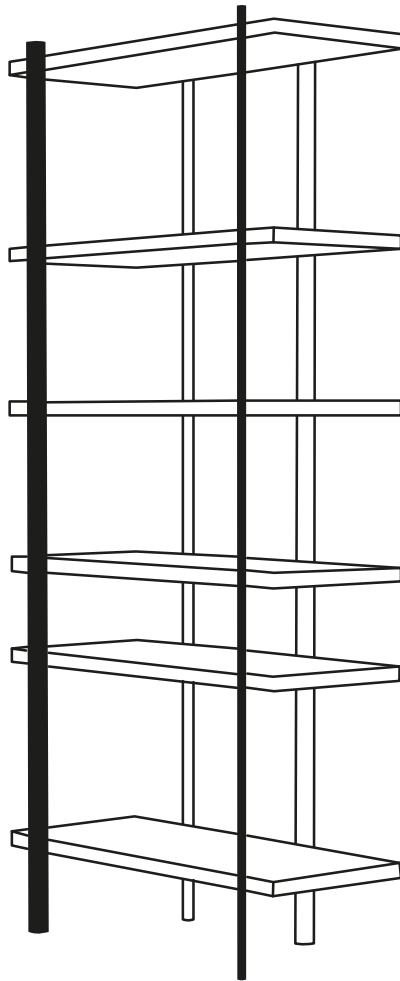
\*

\*

Inserisci e avvita i restanti tubi alla struttura, partendo dalla mensola numero 6 verso la mensola in testa alla libreria.

Insert and fix the remaining pipes into the structure, starting from shelf number 6 towards the shelf at the bookcase top.





Questo oggetto è stato progettato, realizzato e raffinato in Italia. Lo abbiamo costruito attentamente, per fargli vivere anni e anni di storie domestiche.  
This piece was designed, made and refined in Italy. It was carefully built, to let it experience years and years of domestic stories.